

智慧太陽能匯流管理系統(分佈式工商級) PVMS-L2 Series (50kWp~1000kWp)

PV Solar String Monitor & Smart Management System



本系統適用於發電量約50kWp~1000kWp的中型太陽能電站之監測工程，採二階層電力資訊收集設計，其主要包括PV模板在各階段匯流過程中，進行直流電力之測量和記錄，及經過逆變器後各階段交流電力之測量和記錄。

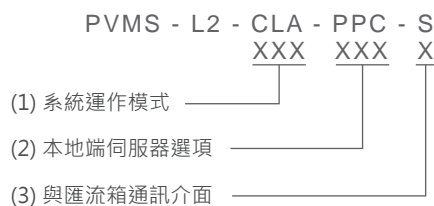
本系統能分析、處理各階段之發電數據、日照和溫度等資訊，藉由在電力匯流關鍵節點上，自設篩選條件，和獨創的在線顏色管理功能，很簡單的便能確保電廠效率和確認問題所在，能自動判斷產生針對性很強的運維資訊，明確指示故障位置和類別；同時還提供許多智能化運維功能，滿足各方所需，創造價值。

System Components

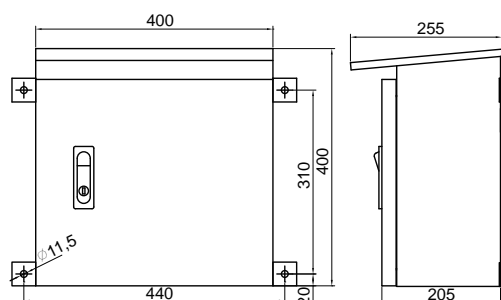
- 本地伺服器控制箱(對應機種PVMS-L2系列)，包括：
 1. 本地端伺服器(Local Server)，為本案場資料儲存及系統主控中心，內含WEB操控介面軟體，並兼具資料收集記錄功能(Data Logger)。
 2. 本控制箱可使用有線(RS-485)或無線(Zigbee)方式收集最多30具智能光伏匯流箱資料。
- 智能光伏匯流箱(對應機種PVSB系列)，包括：
 1. 光電板發電串列監測器 (DC String Meter)
 2. 光伏熔斷器及保護座 (Solar PV Fuse & Holder)
 3. 突波保護器 (SPD, Surge Protective Device)
 4. 光伏隔離開關 (PV Disconnect Switches)
- 交流電力、日照、溫度等測量週邊(選購)，包括：
 1. 三相電子式電表(Model：TPM系列)：測量逆變器及變壓器後之交流電力。
 2. 太陽輻射能量監測器(Model：SIM系列)：測量日照量及PV模板上、下板溫度。
 3. 逆變器訊號轉換器(Model：ICC-01)：透過本轉換器介面，用電氣隔離方式，安全讀取對應逆變器內之發電資料。



Model No. Description



Dimensions (unit=mm)



實際尺寸視內容物而可能會有所變更

(1) 系統運作模式 (可複選)	C	上傳企業雲端總部
	L	可現場在線查詢及運維管理
	A	提供API客製化管理介面
(2) 本地端伺服器選項	PPC	Panel PC 觸控伺服器
	IPC	工業電腦(無顯示幕)
	MPC	微型伺服器 (Model：RT-05)
(3) 與匯流箱通訊介面	S	有線RS-485 (Serial)
	Z	無線射頻介面(Zigbee) · 需另購RT-03

智慧太陽能匯流管理系統(分佈式工商級) PVMS-L2 Series (50kWp~1000kWp)

PV Solar String Monitor & Smart Management System

“ PV發電本質上是一種電力蒐集裝置，監測越前端對業主越有保障，階層式的電力蒐集過程中，在某些關鍵點設定篩選條件的監測機制，最能達到智能運維的目標。 ”

Features

數據準確詳盡：

能確保每片PV板、每一支路、每一階段之設備，是否都正確運轉，竣工驗收或日常管理確實公正有依據。



具電廠效益保障功能：

在電力蒐集匯流過程中，在適當的節點自設篩選條件，用在線顏色管理來顯示明確的故障發生位置和類別，讓電廠營運、管理和維護，變得簡單很有效率。



全方位功能配置 (一套系統滿足各方之需求)：

本系統能在現場及遠端，使用能連網之設備，就能即時上網查詢和運維；
也能跨地區、集群監控比對；
或高效能的從總部雲端管理散佈在四處的電站；
同時對業務推廣也很有幫助。



PVMS-L2 智慧太陽能匯流管理系統
提供一站式服務和責任承擔