

智慧太陽能匯流管理系統(分佈式住宅級) PVMS-L1 Series (~50kWp)

PV Solar String Monitor & Smart Management System



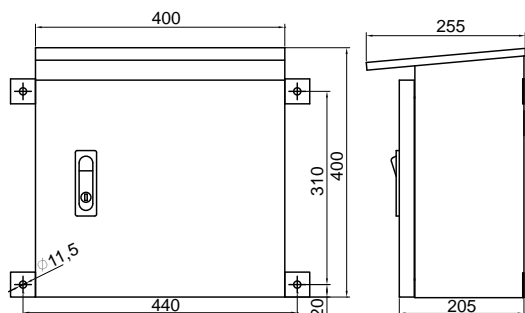
本系統適用於發電量約50kWp或以下的小型太陽能电站之監測工程，採用單階層電力資訊收集設計，其主要包括PV模板在各階段匯流過程中，進行直流電力之測量和記錄，及經過逆變器後各階段交流電力之測量和記錄。

本系統能分析、處理各階段之發電數據、日照和溫度等資訊，藉由在線顏色管理功能，很簡單的便能確認每一迴路正常發電，且異常時能明確指示故障位置，使達到提升电站發電效率及簡化維護之目的。

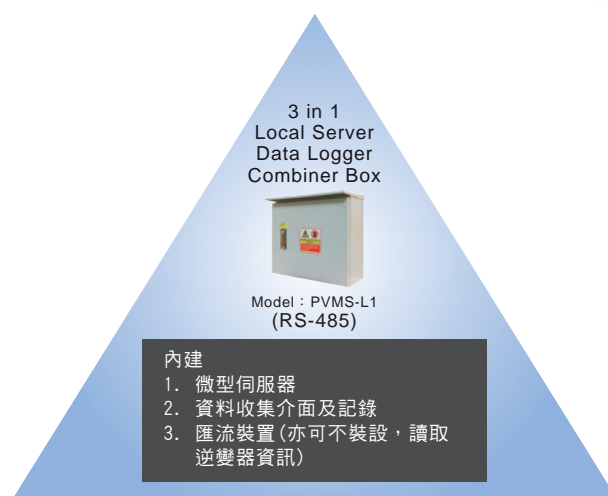
System Components

- 本地伺服器控制箱(對應機種PVMS-L1系列)，包括：
 1. 本地伺服器(Local Server)，為本案場資料儲存及系統主控中心，內含WEB操控介面軟體，並兼具資料收集記錄功能(Data Logger)和直流匯流之功能。
- 交流電力、日照、溫度等測量週邊(選購)，包括：
 1. 三相電子式電表(Model：TPM系列)：測量逆變器及變壓器後之交流電力。
 2. 太陽輻射能量監測器(Model：SIM系列)：測量日照量及PV模板上、下板溫度。
 3. 逆變器訊號轉換器(Model：ICC-01)：透過本轉換器介面，用電氣隔離方式，安全讀取對應逆變器內之發電資料。

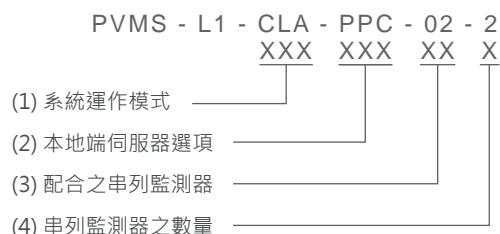
Dimensions (unit=mm)



實際尺寸視內容物而可能會有所變更



Model No. Description



(1) 系統運作模式 (可複選)	C	上傳企業雲端總部
	L	可現場在線查詢及運維管理
	A	提供API客製化管理上傳
(2) 本地端伺服器選項	PPC	Panel PC 觸控伺服器
	IPC	工業電腦(無顯示幕)
	MPC	微型伺服器 (Model：RT-05)
(3) 配合之串列監測器	02	DSM-902
	04	DSM-904
(4) 串列監測器之數量	1	1具
	2	2具
	3	3具

智慧太陽能匯流管理系統(分佈式住宅級) PVMS-L1 Series (~50kWp)

PV Solar String Monitor & Smart Management System

“ PV發電本質上是一種電力蒐集裝置，監測越前端對業主越有保障，階層式的電力蒐集過程中，在某些關鍵點設定篩選條件的監測機制，最能達到智能運維的目標。 ”

Features

數據準確詳盡：

能確保每片PV板、每一支路、每一階段之設備，是否都正確運轉，竣工驗收或日常管理確實公正有依據。



具電廠效益保障功能：

在電力蒐集匯流過程中，在適當的節點自設篩選條件，用在線顏色管理來顯示明確的故障發生位置和類別，讓電廠營運、管理和維護，變得簡單很有效率。



全方位功能配置(一套系統滿足各方之需求)：

本系統能在現場及遠端，使用能連網之設備，就能即時上網查詢和運維；
也能跨地區、集群監控比對；
或高效能的從總部雲端管理散佈在四處的電站；
同時對業務推廣也很有幫助。



PVMS-L1 智慧太陽能匯流管理系統
提供一站式服務和責任承擔