

## 光伏匯流箱專用直流隔離開關 CBDS125ADC1000V & CBDS250ADC1000V Disconnect Switches



CBDS125ADC1000V直流隔離開關，額定電壓1000Vdc，最大額定電流125A，能滿足中型太陽能匯流箱內的隔離開關電氣需求。本系列直流隔離開關，符合IEC 60947-3 及GB 14048.3標準。

CBDS250ADC1000V直流隔離開關，額定電壓1000Vdc，最大額定電流250A，能滿足大型太陽能匯流箱內的隔離開關電氣需求。本系列直流隔離開關，符合IEC 60947-3 及GB 14048.3標準。



Model Name	CBDS125ADC1000VY1D	CBDS250ADC1000VY1D
框架容量Inm	125A	250A
框架絕緣電壓Ui	1000Vdc	
額定電流In	125A	250A
額定電壓Ue	1000Vdc	1000Vdc
衝擊耐受電壓Uimp	8kV	
短時耐受電流Icw	12Inm	
接線方式	上進下出	
極數	4P	
標準	IEC 60947-3、GB 14048.3	
允許環境溫度	-45°C~+70°C	
外型尺寸 (mm)	155(L)×120(W)×86(H)	165(L)×140(W)×86(H)

**Example : CBDS-125A-DC500V-Y1D**  
= CBDS - 125A - DC1000V - Y1D

機種型號

額定電流In  
-125A  
-250A

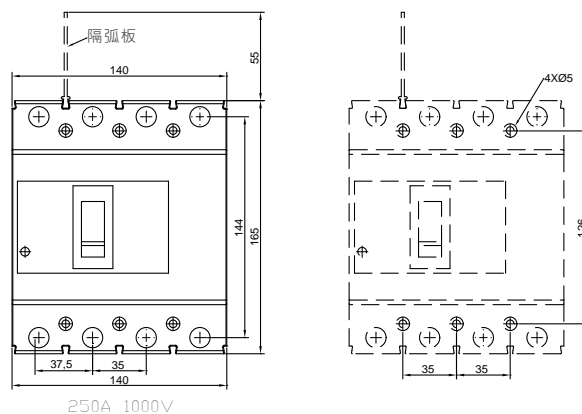
額定電壓Ue  
-DC1000V

接線方式  
-Y1D=上進下出

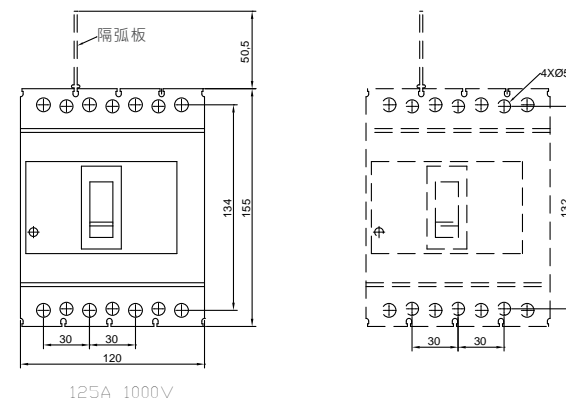
### Dimensions - mm

1. CBDS125ADC1000VY1D接線 & 外形尺寸
2. CBDS250ADC1000VY1D接線 & 外形尺寸

1



2



# 光伏匯流箱專用直流隔離開關

## CBDS32AOFDC1000V & CBDS63AOFDC1000V

### Disconnect Switches

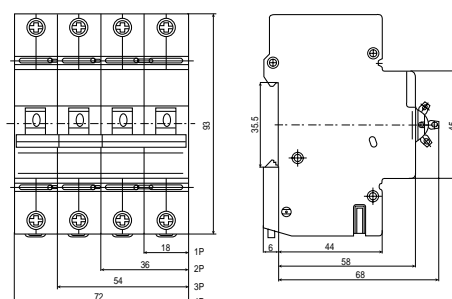


CBDS32ADC1000V直流隔離開關，額定電壓最大1000Vdc，及額定電流32A，能滿足中小型太陽能匯流箱內的隔離開關電氣需求。並符合IEC 60947-3及GB 14048.3等標準認證，體積小，安全性高，很適合裝置在小型匯流箱內。

CBDS63ADC1000V直流隔離開關，額定電壓最大1000Vdc，及額定電流63A，能滿足中小型太陽能匯流箱內的隔離開關電氣需求。並符合IEC 60947-3及GB 14048.3等標準認證，體積小，安全性高，很適合裝置在小型匯流箱內。



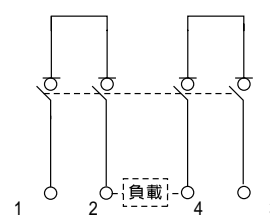
#### Dimensions - mm



Model Name	CBDS32AOFDC1000V	CBDS63AOFDC1000V
框架容量Inm	63A	
框架絕緣電壓Ui	1000Vdc	
額定電流In	32A	63A
額定電壓Ue	1000Vdc	
衝擊耐受電壓Uimp	6kV	
短時耐受電流Icw	12In	
接線方式	下進下出	
極數	4P	
標準	IEC 60947-3、GB 14048.3	
允許環境溫度	-25°C~+40°C	
外型尺寸 (mm)	93(L)x72(W)x74(H)	

#### 接線圖

4P : 1000Vdc



#### Example : CBDS63AOFDC500VY2B

= CBDS - 63A - OF - DC1000V - Y2B

機種型號

額定電流 In  
-32A  
-63A

附件  
-OF=輔助開關

額定電壓 Ue  
-DC1000V

接線方式  
-Y2B=下進下出